

СОЕДИНИТЕЛЬНЫЕ ЧАСТИ ИЗ КОВКОГО ЧУГУНА
С ЦИЛИНДРИЧЕСКОЙ РЕЗЬБОЙ ДЛЯ ТРУБОПРОВОДОВ.
КОНТРГАЙКИ

Основные размеры

Ductile iron fittings with
parallel thread for pipelines.
Locknuts. Basic dimensions.

ГОСТ
8961—75*

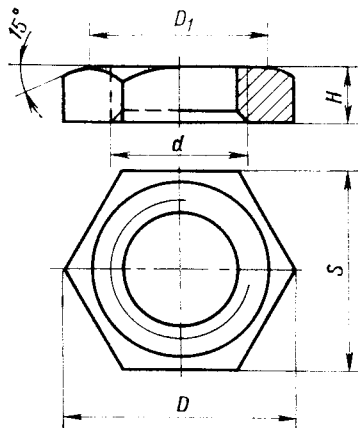
Взамен
ГОСТ 8961—59

Постановлением Государственного комитета стандартов Совета Министров СССР
от 14 ноября 1975 г. № 2901 срок действия установлен

с 01.01.77
до 01.01.87

Несоблюдение стандарта преследуется по закону

1. Основные размеры контргайек должны соответствовать указанным на чертеже и в таблице.



Примечание. Чертеж не определяет конструкцию контргайки.

Издание официальное

Перепечатка воспрещена

* Переиздание (май 1983 г.) с Изменением № 1,
утвержденным в сентябре 1980 г. (ИУС 11—80).

Размеры в мм

Условный проход D_y	Резьба d	H	s	D	D_1	Масса, без покрытия, кг. не более*
8	G 1/4—B	6	22	25,4	20	0,013
10	G 3/8—B	7	27	31,2	25	0,023
15	G 1/2—B	8	32	36,9	30	0,054
20	G 3/4—B	9	36	41,6	33	0,041
25	G 1—B	10	46	53,1	43	0,077
32	G 1 1/4—B	11	55	63,5	52	0,109
40	G 1 1/2—B	12	60	69,3	56	0,127
50	G 2—B	13	75	86,5	70	0,212
(65)	G 2 1/2—B	16	95	110,0	90	0,425
(80)	G 3—B	19	105	121,0	100	0,513
(100)	G 4—B	21	135	156,0	128	0,938

* Для справок.

Примечания:

1. Масса оцинкованных соединительных частей не должна превышать массу неоцинкованных более чем на 5 %.
2. Контргайки с D_y , указанными в таблице в скобках, применять не рекомендуется.

Пример условного обозначения контргайки без покрытия с D_y 50 мм:

Контргайка 50 ГОСТ 8961—75

То же, с цинковым покрытием:

Контргайка Ц-50 ГОСТ 8961—75

(Измененная редакция, Изм. № 1).

2. Конструктивные размеры и технические требования—по ГОСТ 8944—75.